

1) Memorizzazione di un trasmettitore usando la procedura 'In vicinanza del ricevitore' [con un trasmettitore già memorizzato]

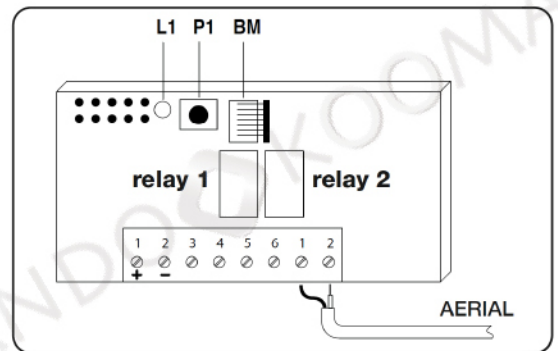
È possibile memorizzare un NUOVO trasmettitore nella memoria del ricevitore senza agire direttamente sul tasto di questo ricevitore, ma operando semplicemente nel suo raggio di ricezione.
Per attuare la procedura è necessario avere a disposizione un VECCHIO trasmettitore, già memorizzato e funzionante.

01. Sul NUOVO trasmettitore, mantenere premuto per almeno 5 secondi il tasto che si desidera memorizzare per quel comando e poi rilasciarlo.
02. Sul VECCHIO trasmettitore, premere 3 volte il tasto che si desidera copiare e poi rilasciarlo.
03. Sul NUOVO trasmettitore, premere 1 volta lo stesso tasto del punto 01 e poi rilasciarlo

Se l'apprendimento via radio della ricevente è disabilitato, inserire il telecomando seguendo le istruzioni della ricevente.

2) Memorizzazione sui ricevitori serie FLOXR

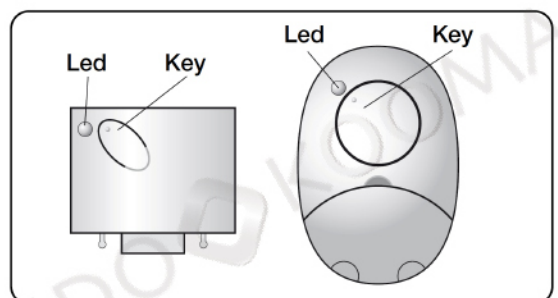
01. Premere e rilasciare il tasto P1 (figura a lato) sul ricevitore; il led L1 si accende per 5 sec.;
02. Entro questi 5 sec. trasmettere il codice fino allo spegnimento del led L1 del ricevitore;
03. Quindi, rilasciare il tasto del trasmettitore ed attendere 1 sec.;
04. Premere e tenere premuto un tasto qualsiasi sul trasmettitore, per inviare il codice, fino allo spegnimento del led L1 del ricevitore; il led emetterà 3 lampeggi ad indicare che l'operazione è stata eseguita correttamente.
Se questo non avviene ripetere l'intera operazione;
05. Per memorizzare gli altri trasmettitori, ripetere l'operazione dal punto 01.



3) Memorizzazione sui ricevitori serie SMX e OX

01. Mantenere premuto il tasto sul ricevitore fino a quando si accende il Led verde sul ricevitore, quindi, rilasciare il tasto.
02. (entro 10 secondi) Sul trasmettitore da memorizzare, mantenere premuto un tasto qualsiasi fino a quando il Led sul ricevitore emette il primo dei 3 lampeggi di colore verde che segnalano l'avvenuta memorizzazione.

Nota – Dopo i tre lampeggi, sono disponibili altri 10 secondi per memorizzare ulteriori trasmettitori.



Procédures de mémorisation

1) Mémorisation d'un émetteur en utilisant la procédure « à proximité » du récepteur [avec un émetteur déjà mémorisé]

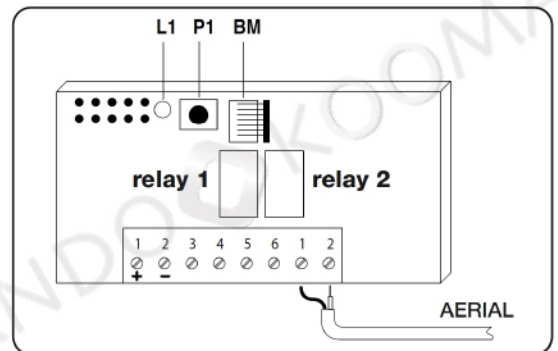
Il est possible de mémoriser un NOUVEL émetteur dans la mémoire du récepteur sans agir directement sur la touche de ce récepteur mais en opérant simplement dans son rayon de réception. Pour activer la procédure, il faut disposer d'un ANCIEN émetteur, déjà mémorisé (en « Mode I » ou en « Mode II ») et fonctionnant. La procédure permettra au NOUVEL émetteur de recevoir les réglages de l'ANCIEN.

01. Sur le NOUVEL émetteur, maintenir la pression pendant au moins 5 secondes sur la touche que l'on souhaite mémoriser pour cette commande, puis la relâcher.
02. Sur l'émetteur OLD, appuyez 3 fois sur le bouton que vous souhaitez copier, puis relâchez-le.
03. Sur le NOUVEL émetteur, appuyez sur le même bouton 1 point 01, puis relâchez

Si le récepteur par l'apprentissage de la radio est désactivée, entrez la commande à distance en suivant les instructions du récepteur.

2) Mémorisation sur les récepteurs de la série FLOXR

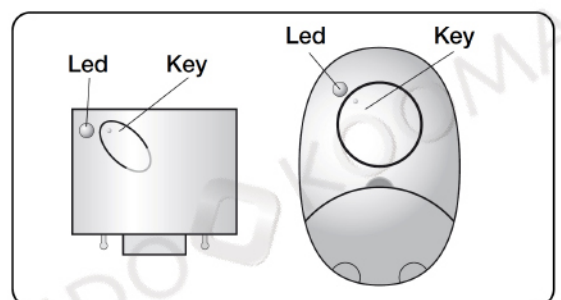
01. Appuyer et relâcher la touche P1 (figure ci-contre) du récepteur ; la led L1 s'allume pendant 5 s. ;
02. Transmettre le code pendant ce laps de temps jusqu'à l'extinction de la led L1 du récepteur ;
03. Puis relâcher la touche de l'émetteur et attendre 1 s. ;
04. Appuyer et maintenir enfoncée une touche quelconque de l'émetteur pour transmettre le code, jusqu'à l'extinction de la led L1 du récepteur ; la led clignotera 3 fois pour indiquer la bonne issue de l'opération. En cas contraire, répéter toute l'opération ;
05. Pour mémoriser les autres émetteurs, répéter l'opération à partir du point 01.



3) Mémorisation sur les récepteurs de la série SMX e OX

01. Maintenir enfoncée la touche sur le récepteur jusqu'à ce que la led verte s'allume sur le récepteur. Relâcher ensuite la touche.
02. (dans les 10 secondes qui suivent) Sur l'émetteur à mémoriser, maintenir la pression sur une touche quelconque jusqu'à ce que la led sur le récepteur émette le premier des 3 clignotements de couleur verte qui signalent que la mémorisation a eu lieu.

Note – Après les trois clignotements, on dispose encore de 10 secondes pour mémoriser d'autres émetteurs.



Distribué par

MULTISERVIZI - via Giovanni Paolo II, 47/C - Azzano Mella (BS) - Italy
030 974 54 00 - info@itelecomandi.com

Pocedure for the memorisation

1) Memorisation of a transmitter using the procedure in the vicinity of the receiver [with a transmitter already memorised]

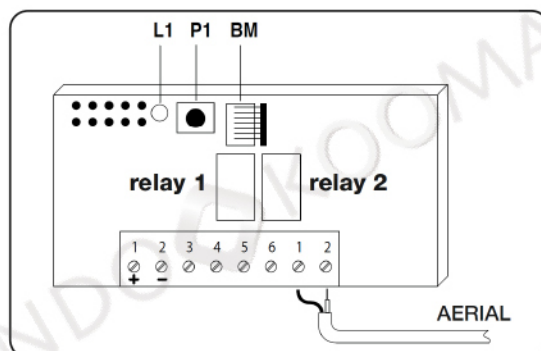
A NEW transmitter can be memorised in the receiver memory without acting directly on the key of the receiver, but by simply working within its reception range. To use this procedure, an OLD transmitter, previously memorised and operative, is required. The procedure enables the NEW transmitter to receive the settings of the OLD version.

01. On the NEW transmitter, press and hold for at least 5 seconds the key you want to store for that command and then release it.
02. On the OLD transmitter, press 3 times the button you want to copy, and then release it.
03. On the NEW transmitter, press 1 when the same 01-point key and then release

If the saving of the code via radio is not enabled or is disabled, the memorisation must be done by following the instructions of the receiver.

2) Memorisation on standard receivers FLOXR

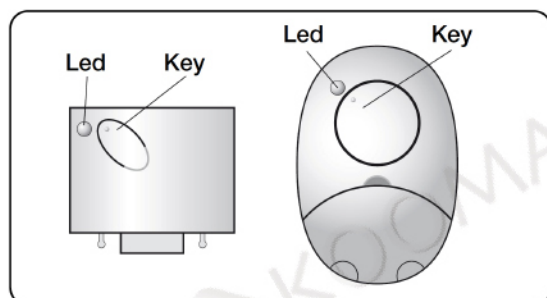
01. Press and release key P1 (adjacent figure) on the receiver; LED L1 is turned on for 5 sec.;
02. During these 5 sec. transmit the code until LED L1 on the receiver is turned off;
03. Then release the key on the transmitter and wait for 1 sec.;
04. Press and keep any key on the transmitter pressed, to send the code, until LED L1 on the receiver is turned off; the LED will emit three flashes to indicate that the process was successful; if this does not happen, then repeat the process.
05. To store the other transmitters, repeat the process from step 01.



3) Memorisation on standard receivers SMX e OX

01. Press and hold the key on the receiver until the green led on the receiver illuminates. Then release the key.
02. (**within 10 seconds**) On the transmitter to be memorised, press and hold any key until the led on the receiver emits the first of 3 green flashes to confirm memorisation.

Note – After the three flashes, a 10-second interval is available.



Distributed by

MULTISERVIZI - via Giovanni Paolo II, 47/C - Azzano Mella (BS) - Italy
030 974 54 00 - info@itelecomandi.com

Speicherverfahren

1) Speicherung eines Senders mit Hilfe des 'Annäherungsverfahrens' Des Empfängers [mit einem bereits gespeicherten Sender]

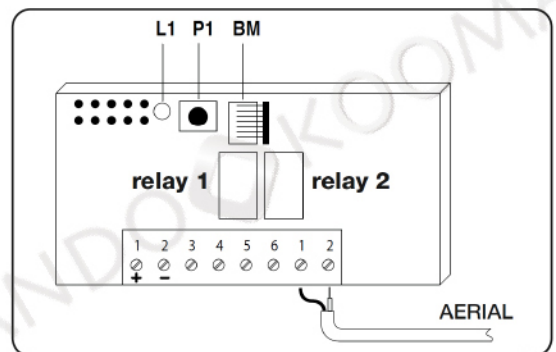
Ein NEUER Sender kann ohne direkte Betätigung der Taste dieses Empfängers gespeichert werden, indem man einfach in seiner Reichweite vorgeht. Um das Verfahren durchzuführen, muss man einen ALTEN, bereits in Modus I oder Modus II gespeicherten und funktionierenden Sender zur Verfügung haben. Durch das Verfahren wird der NEUE Sender die Einstellungen des ALTEN erhalten.

01. Auf dem neuen Sender, drücken und halten Sie für mindestens 5 Sekunden der Schlüssel möchten Sie für diesen Befehl zu speichern, und lassen Sie sie dann.
02. Auf dem alten Sender, drücken Sie 3 mal die Taste, die Sie kopieren möchten, und dann loslassen.
03. des neuen Senders drücken Sie die 1, wenn die gleiche 01-Punkt-Taste und dann freigeben

Wenn der Lernvorgang per Funk deaktiviert ist, fügen Sie die Fernbedienung nach den Anweisungen des Empfängers.

2) Lagerung an den Empfängern der Reihe FLOXR

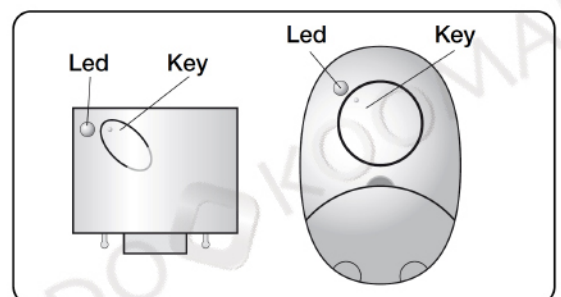
01. Drücken Sie die Taste P1 (siehe Abbildung) auf dem Empfänger; L1 LED leuchtet 5 sek.
02. Innerhalb dieser 5 Sekunden. Den Code übertragen, bis zum Abschalten die RX-LED L1;
03. Lassen Sie dann die Taste des Senders und 1 Sekunde warten.
04. Drücken und halten Sie eine beliebige Taste auf dem Sender, um den Code zu senden, bis der Empfänger LED L1 erlischt; die LED-Blitz 3 mal um anzuzeigen, dass die Operation Es wurde korrekt durchgeführt .
Wenn dies nicht der Fall, wiederholen Sie den gesamten Vorgang;
05. Die anderen Sender zu speichern, wiederholen von Punkt 01.



3) Lagerung an den Empfängern der Reihe SMX e OX

01. Die Taste am Empfänger gedrückt halten, bis die grüne LED am Empfänger aufleuchtet. Dann die Taste loslassen.
02. (innerhalb von 10 Sekunden) Eine beliebige Taste am Sender, der gespeichert werden soll, gedrückt halten, bis die LED am Empfänger den ersten der 3 grünen Blinkvorgänge abgibt, die erfolgte Speicherung bestätigen.

Hinweis - Nach den drei Blitze, andere sind verfügbar 10 sec um weitere Sender zu speichern.



Verteilt durch

MULTISERVIZI - via Giovanni Paolo II, 47/C - Azzano Mella (BS) - Italy
030 974 54 00 - info@itelecomandi.com

Procedimientos de memorización

1) Memorización de un transmisor utilizando el procedimiento “cercano al receptor” [con un transmisor ya memorizado]

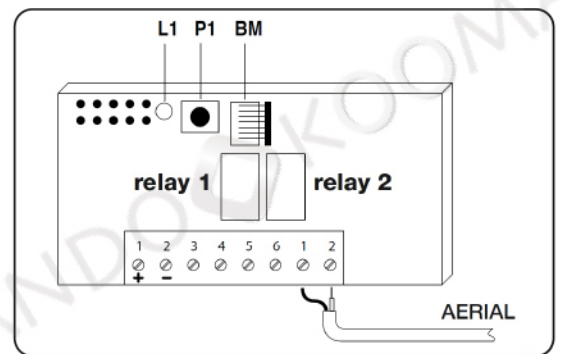
Es posible memorizar un transmisor NUEVO en la memoria del receptor sin tener que pulsar directamente el botón de este receptor, sino actuando simplemente en su radio de recepción. Para llevar a cabo el procedimiento, es necesario tener a disposición un transmisor VIEJO ya memorizado y que funcione. El procedimiento permitirá que el transmisor NUEVO reciba las configuraciones del transmisor VIEJO.

01. En el transmisor NUEVO, mantenga pulsado durante 5 segundos como mínimo el botón que se desea memorizar y, posteriormente, suéltelo.
02. En el transmisor VIEJO, pulse 3 veces el botón del mando deseado y, posteriormente, suéltelo.
03. En el transmisor NUEVO, pulse 1 vez el mismo botón que había pulsado en el punto 01 y, posteriormente, suéltelo.

Si la búsqueda de la frecuencia y el código via radio no esta habilitada o inhabilitada, la memorización tiene que ser efectuada siguiendo las instrucciones del receptor.

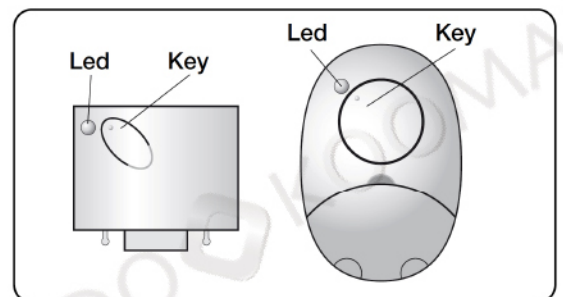
2) Memorización de los receptores de la serie FLOXR

01. Pulse y suelte el botón P1 (la figura adyacente) del radioreceptor; el led L1 se encenderá durante 5 segundos;
02. Antes de 5 seg. transmita el código hasta que se apague el led L1 del radioreceptor;
03. Después suelte el botón del transmisor y espere 1 segundo;
04. Pulse y mantenga pulsado cualquier botón del transmisor para enviar el código, hasta que se apague el led L1 del radioreceptor; el led emitirá 3 parpadeos para indicar que la operación se ha realizado con éxito. Si no fuese así, repita toda la operación;
05. Para memorizar los demás transmisores, repita la operación desde el punto 01.



3) Memorización de los receptores de la serie SMX e OX

01. Mantenga pulsado el botón en el receptor hasta que se encienda el Led verde en el receptor. Posteriormente, suelte el botón.
02. (antes de 10 segundos) En el transmisor que debe memorizarse, mantenga pulsado cualquier botón hasta que el Led del receptor emita el primero de los 3 destellos de color verde que señalan la ejecución de la memorización.



Nota – Después de los tres destellos hay disponibles otros 10 segundos para memorizar otros transmisores.

Distribuido por

MULTISERVIZI - via Giovanni Paolo II, 47/C - Azzano Mella (BS) - Italy
030 974 54 00 - info@itelecomandi.com