

ERONE mini 433 Mhz

IT

KOOMANDO

Istruzioni d'uso

Il trasmettitore ERONE mini a 433 Mhz (SETR2641AM2) è concepito per comandare automatismi di chiusura e sistemi d'allarme grazie ad una codifica ad altissima sicurezza (KeeLoq® Hopping code). Il codice inviato dal trasmettitore cambia ad ogni attivazione, evitando così il rischio della copia non autorizzata. Un sistema interno permette di mantenere sincronizzati trasmettitore e ricevitore. Il relativo ricevitore viene collegato, in sede di installazione, al meccanismo da comandare (cancello, porta del garage, serrande, tapparelle, tende, centrale antifurto, illuminazione, ecc.). Tutti i ricevitori della serie Erone 433 sono in grado di apprendere e conservare nella memoria EEPROM il codice di serie e l'algoritmo di sincronizzazione di più trasmettitori. Lo stesso trasmettitore (oppure i suoi diversi pulsanti) può essere memorizzato in più ricevitori e quindi assolvere più funzioni. Applicare il ricevitore appropriato o qualche altro meccanismo (es. l'elettroserratura di una porta pedonale, una suoneria, ecc.) per utilizzare anche i pulsanti rimasti a disposizione.

Il radiocomando è conforme alle Direttive 99/5/CE, 89/336/CEE, 73/23/CEE

Dati tecnici

| | |
|---------------------------|-----------------------------|
| Numero di funzioni: | 2 canali |
| Alimentazione: | 2 batterie al litio CR 2016 |
| Durata della batteria: | 18-24 mesi |
| Consumo: | 13 mA |
| Frequenza : | 433.92 MHz |
| Combinazione di codice: | 2" |
| Modulazione : | AM / ASK |
| Potenza e.r.p. : | 50- 100 mW |
| Portata in spazio libero: | 100 - 200 m |
| Temp. di funzionamento: | -20.. + 70 DC |
| Dimensioni: | 61 x 36. 16 mm |
| Peso: | 20 gr. |



Per la duplicazione è necessario un radiocomando perfettamente funzionante

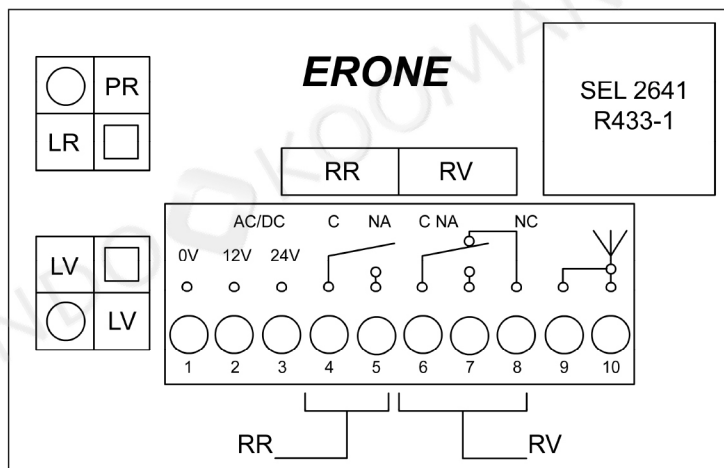
Aprire il ricevitore, premere il pulsante del radiocomando funzionante e attendere accensione luce:

Luce rossa:

- Premere il tasto PR del ricevitore: il ed RL si accende; rilasciare PR.
- Premere il tasto del radiocomando nuovo che si intende memorizzare: il led RL si spegne; il relè RL scatta a conferma dell'avvenuta memorizzazione.

Luce verde:

- Premere il tasto PV del ricevitore: il led VL si accende; rilasciare PV.
- Premere il tasto del radiocomando nuovo che si intende memorizzare: il led VL si spegne; il relè VL scatta a conferma dell'avvenuta memorizzazione.



ERONE mini 433 Mhz

EN

KOOMANDO

Instructions

The 433 Mhz mini ERONE transmitter (SETR2641AM2) is designed to control automatic closing systems and alarm systems thanks to a very high security coding (KeeLoq® Hopping code). The code sent by the transmitter changes with each activation, thus avoiding the risk of unauthorized copying. An internal system allows to keep transmitter and receiver synchronized. The relative receiver is connected, during installation, to the mechanism to be controlled (gate, garage door, shutters, roller shutters, curtains, burial unit, lighting, etc.).

All Erone 433 series receivers are able to learn and store the serial code and synchronization algorithm of multiple transmitters in the EEPROM memory.

The same transmitter (or its different buttons) can be memorized in several receivers and therefore perform several functions. Apply the appropriate receiver or some other mechanism (example: the electric lock of a pedestrian door, a bell, etc.) to also use the buttons still available.

The radio control complies with Directives 99/5/CE, 89/336/CEE, 73/23/CEE

Technical data

| | |
|----------------------|-----------------------------|
| Number of functions: | 2 channels |
| Power Supply: | 2 lithium batteries CR 2016 |
| Battery life: | 18-24 months |
| Consumption: | 13 mA |
| Frequency: | 433.92 MHz |
| Code combination: | 2" |
| Modulation: | AM / ASK |
| Power e.r.p.: | 50- 100 mW |
| Range in free space: | 100 - 200 m |
| Operating Time: | -20.. + 70 DC |
| Dimensions: | 61 x 36. 16 mm |
| Weight: | 20 gr. |



Per la duplicazione è necessario un radiocomando perfettamente funzionante

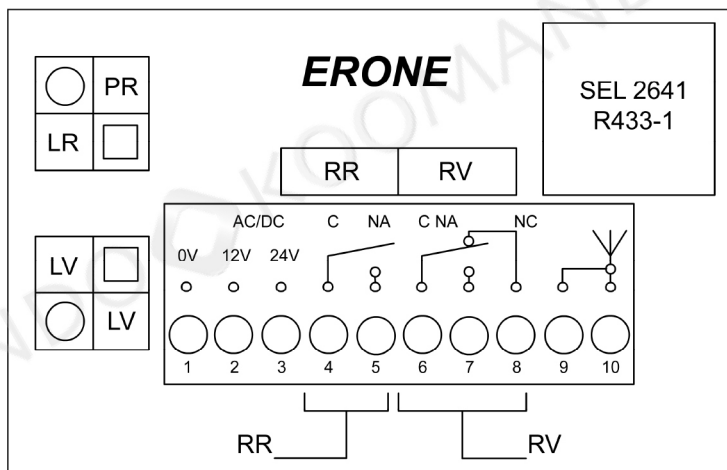
Aprire il ricevitore, premere il pulsante del radiocomando funzionante e attendere accensione luce:

Luce rossa:

- Premere il tasto PR del ricevitore: il ed RL si accende; rilasciare PR.
- Premere il tasto del radiocomando nuovo che si intende memorizzare: il led RL si spegne; il relè RL scatta a conferma dell'avvenuta memorizzazione.

Luce verde:

- Premere il tasto PV del ricevitore: il led VL si accende; rilasciare PV.
- Premere il tasto del radiocomando nuovo che si intende memorizzare: il led VL si spegne; il relè VL scatta a conferma dell'avvenuta memorizzazione.



ERONE mini 433 Mhz**FR****KOOMANDO****Instructions**

Le mini émetteur ERONE 433 Mhz (SETR2641AM2) est conçu pour piloter les automatismes de verrouillage et les systèmes d'alarme grâce à un codage de très haute sécurité (KeeLoq® Hopping code). Le code envoyé par l'émetteur change à chaque activation, évitant ainsi le risque de copie non autorisée.

Un système interne permet de garder l'émetteur et le récepteur synchronisés. Le récepteur relatif est connecté, lors de l'installation, au mécanisme à commander (portail, porte de garage, volets roulants, rideaux, unité funéraire, éclairage, etc.). Tous les récepteurs de la série Erone 433 sont capables d'apprendre et de stocker le code série et l'algorithme de synchronisation de plusieurs émetteurs dans la mémoire EEPROM.

Le même émetteur (ou ses différents boutons) peut être mémorisé dans plusieurs récepteurs et donc effectuer plus de fonctions. Appliquez le récepteur approprié ou tout autre mécanisme (exemple: la serrure électrique d'une porte piétonne, une sonnette, etc.) pour utiliser également les boutons encore disponibles. La radiocommande est conforme aux directives 99/5/CE, 89/336/CEE, 73/23/CEE

Données techniques

| | |
|--------------------------|-------------------------------|
| Nombre de fonctions: | 2 canaux |
| La fourniture: | 2 batteries à lithium CR 2016 |
| Vie de la batterie: | 18-24 mois |
| Consommation: | 13 mA |
| La fréquence: | 433.92 MHz |
| Combinaison de codes: | 2" |
| Modulation: | AM / ASK |
| Puissance e.r.p.: | 50- 100 mW |
| Portée en espace libre: | 100 - 200 m |
| Exploitation temporaire: | -20.. + 70 DC |
| Dimensions: | 61 x 36. 16 mm |
| Poids: | 20 gr. |

**Une télécommande entièrement fonctionnelle est requise pour la duplication**

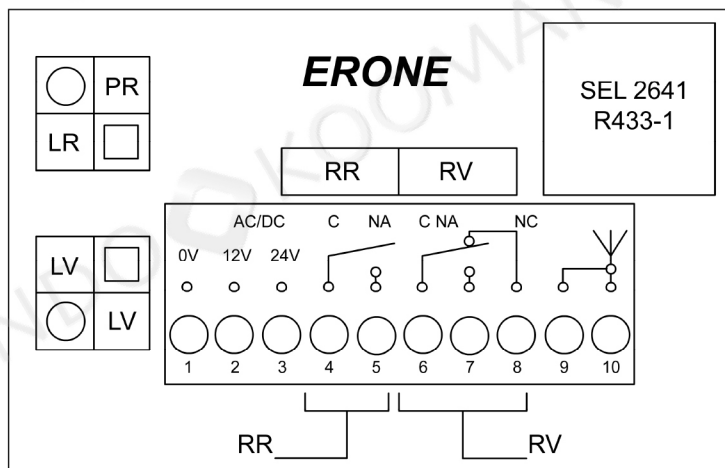
Ouvrez le récepteur et appuyez sur le bouton de la télécommande en état de marche. Attendez que la lumière s'allume:

Lumière rouge:

- Appuyez sur le bouton PR du récepteur: l'ed RL s'allume; relâchez PR.
- Appuyez sur la touche de la nouvelle télécommande à mémoriser: la LED RL s'éteint; relais RL déclenche un confirmation de stockage.

Lumière verte:

- Appuyez sur le bouton PV du récepteur: la LED VL s'allume; relâchez PV.
- Appuyez sur la touche de la nouvelle télécommande à mémoriser: la LED VL s'éteint; relais VL déclenche un confirmation de stockage.



ERONE mini 433 Mhz**ES****KOOMANDO****Instrucciones**

El mini transmisor ERONE 433 Mhz (SETR2641AM2) está diseñado para controlar automatismos de bloqueo y sistemas de alarma gracias a una codificación de muy alta seguridad (código de salto KeeLoq®). El código enviado por el transmisor cambia con cada activación, evitando así el riesgo de copia no autorizada. Un sistema interno permite mantener sincronizados el transmisor y el receptor. El receptor correspondiente se conecta, durante la instalación, al mecanismo a controlar (cancela, puerta de garaje, persianas, persianas enrollables, cortinas, mueble de enterramiento, iluminación, etc.). Todos los receptores de la serie Erone 433 pueden aprender y almacenar el código de serie y el algoritmo de sincronización de varios transmisores en la memoria EEPROM. Un mismo transmisor (o sus diferentes botones) se puede memorizar en varios receptores y por tanto realizar varias funciones. Aplique el receptor adecuado o algún otro mecanismo (por ejemplo, la cerradura eléctrica de una puerta peatonal, un timbre, etc.) para utilizar también los botones que quedan disponibles. El radiocontrol cumple con las Directivas 99/5/CE, 89/336/CEE, 73/23/CEE

Datos técnicos

| | |
|---------------------------|-----------------------------|
| Numero de funciones: | 2 canali |
| Suministro: | 2 batterie ol litio CR 2016 |
| Duración de la batería: | 18-24 mesi |
| Consumo: | 13 mA |
| Frecuencia: | 433.92 MHz |
| Combinación de código: | 2" |
| Modulación: | AM / ASK |
| Potencia p.r.a .: | 50- 100 mW |
| Alcance en espacio libre: | 100 - 200 m |
| Tiempo de funcionamiento: | -20.. + 70 DC |
| Dimensiones: | 61 x 36. 16 mm |
| Peso: | 20 gr. |

**Se requiere un control remoto completamente funcional para la duplicación**

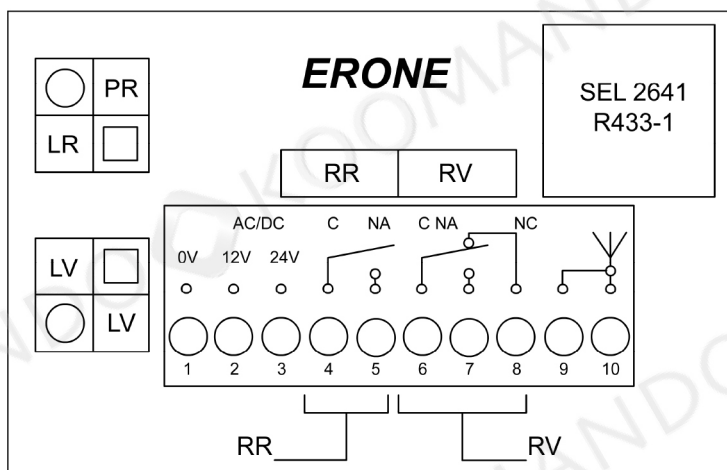
Abra el receptor y presione el botón del control remoto en funcionamiento. Espere a que se encienda la luz:

Luz roja:

- Presione el botón PR en el receptor: el ed RL se enciende; liberación PR.
- Pulsar la tecla del nuevo mando a distancia a memorizar: el LED RL se apaga; relé RL dispara un confirmación de almacenamiento.

Luz verde:

- Presione el botón PV en el receptor: el LED VL se enciende; liberar PV.
- Pulsar el botón del nuevo mando a distancia a memorizar: el LED VL se apaga; relé VL dispara un confirmación de almacenamiento.



ERONE mini 433 Mhz**DE****KOOMANDO****Anleitung**

Der 433 MHz ERONE Mini-Sender (SETR2641AM2) dient zur Steuerung von Verriegelungsautomaten und Alarmsystemen dank einer sehr hohen Sicherheitscodierung (KeeLoq® Hopping Code). Der vom Sender gesendete Code ändert sich mit jeder Aktivierung, wodurch das Risiko eines unbefugten Kopierens vermieden wird. Ein internes System ermöglicht es, Sender und Empfänger synchron zu halten. Der entsprechende Empfänger wird während der Installation an den zu steuernden Mechanismus angeschlossen (Tor, Garagentor, Fensterläden, Rollläden, Vorhänge, Steuergerät, Beleuchtung usw.). Alle Empfänger der Erone 433-Serie können den Seriencode und den Synchronisationsalgorithmus mehrerer Sender im EEPROM-Speicher lernen und speichern.

Der gleiche Sender (oder seine verschiedenen Tasten) kann in mehreren Empfängern gespeichert werden und daher mehrere Funktionen ausführen. Verwenden Sie den entsprechenden Empfänger oder einen anderen Mechanismus (Beispiel: das elektrische Schloss einer Fußgängertür, eine Klingel usw.), um die noch verfügbaren Tasten zu verwenden.

Die Funksteuerung entspricht den Richtlinien 99/5/CE, 89/336/CEE, 73/23/CEE

Technische Daten

| | |
|----------------------------|----------------------------|
| Anzahl der Funktionen: | 2 Kanäle |
| Liefern: | 2 Lithiumbatterien CR 2016 |
| Lebensdauer der Batterie: | 18-24 Monate |
| Verbrauch: | 13 mA |
| Frequenz: | 433.92 MHz |
| Codekombination: | 2" |
| Modulation: | AM / ASK |
| Power e.r.p.: | 50- 100 mW |
| Reichweite im freien Raum: | 100 - 200 m |
| Betriebszeit: | -20.. + 70 DC |
| Maße: | 61 x 36. 16 mm |
| Gewicht: | 20 gr. |



Für die Vervielfältigung ist eine voll funktionsfähige Fernbedienung erforderlich

Öffnen Sie den Empfänger und drücken Sie die Taste der funktionierenden Fernbedienung. Warten Sie, bis das Licht aufleuchtet:

Rotlicht:

- Drücken Sie die PR-Taste am Empfänger: Der ed RL schaltet sich ein; PR freigeben.
- Drücken Sie die Taste der neuen Fernbedienung, die gespeichert werden soll: Die RL-LED erlischt. Relais RL löst aus a Bestätigung der Lagerung.

Grünes Licht:

- Drücken Sie die PV-Taste am Empfänger: Die VL-LED leuchtet auf. PV freigeben.
- Drücken Sie die Taste der neuen Fernbedienung, die gespeichert werden soll: Die VL-LED erlischt. Relais VL löst aus a Bestätigung der Lagerung.

