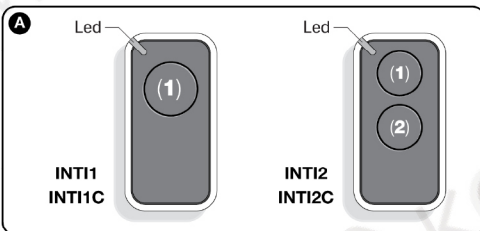
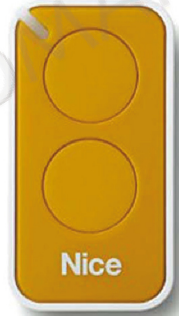


## Istruzioni d'uso

Il presente trasmettitore fa parte della serie "Era Inti" di Nice.  
 Il trasmettitore adotta una tecnologia di trasmissione chiamata "O-Code", con codice variabile (rolling-code)

### VERIFICA DEL TRASMETTITORE

Prima di memorizzare il trasmettitore nel Ricevitore dell'automazione, verificare il suo corretto funzionamento premendo un tasto qualsiasi e osservando contemporaneamente l'accensione del Led (fig. A). Se questo non si accende, leggere il paragrafo "Sostituzione della batteria" in questo manuale.

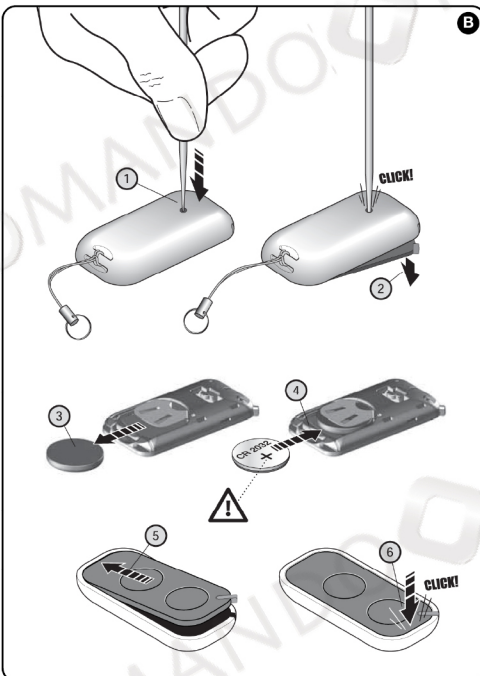


### A) MEMORIZZAZIONE

#### tramite il "Codice di ABILITAZIONE" [tra due trasmettitori]

Questa procedura è specifica per i dispositivi che fanno parte del sistema NiceOpera, con codifica "O-Code". I trasmettitori Era Inti possiedono un codice segreto, chiamato "CODICE DI ABILITAZIONE". Questa "abilitazione", opportunamente trasferita da un vecchio trasmettitore (già memorizzato) in un nuovo trasmettitore Era Inti (fig. C) permette a quest'ultimo di essere riconosciuto e quindi memorizzato automaticamente da un Ricevitore. Per trasferire il "codice di abilitazione":

01. Tenere vicini fra loro (attaccati!! - fig. C) due trasmettitori, uno "NUOVO" (da memorizzare) e uno "VECCHIO" (già memorizzato).
02. Sul NUOVO trasmettitore, tenere premuto un tasto qualsiasi fino a quando si accende il Led del VECCHIO trasmettitore. Quindi, rilasciare il tasto (il Led del VECCHIO trasmettitore inizia a lampeggiare).
03. Sul VECCHIO trasmettitore, tenere premuto un tasto qualsiasi fino a quando si accende il Led del NUOVO trasmettitore. Quindi, rilasciare il tasto (il Led si spegne, segnalando l'avvenuto trasferimento del "codice di abilitazione" nel NUOVO trasmettitore).



### B) MEMORIZZAZIONE

#### di un trasmettitore usando la procedura 'In vicinanza del ricevitore'

[con un trasmettitore già memorizzato]

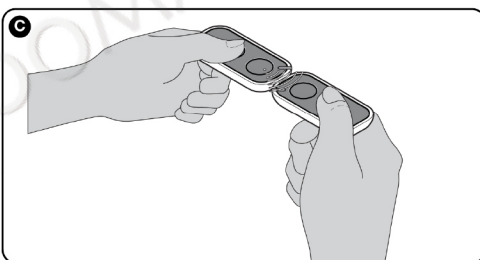
Per attuare la procedura è necessario avere a disposizione un VECCHIO trasmettitore, già memorizzato e funzionante.

01. Sul NUOVO trasmettitore, mantenere premuto per almeno 5 secondi il tasto che si desidera memorizzare per quel comando e poi rilasciarlo.
02. Sul VECCHIO trasmettitore, premere 3 volte il tasto che si desidera copiare e poi rilasciarlo.
03. Sul NUOVO trasmettitore, premere 1 volta lo stesso tasto del punto 01 e poi rilasciarlo

### C) MEMORIZZAZIONE

su ricevitori della serie "NiceOne": le istruzioni al seguente indirizzo:

[https://www.niceforyou.com/it/download?term=NiceOne&t=461&cerca=SearchDownload&v=7#to\\_form](https://www.niceforyou.com/it/download?term=NiceOne&t=461&cerca=SearchDownload&v=7#to_form)



### SOSTITUZIONE DELLA BATTERIA

Quando la batteria è scarica, il trasmettitore riduce sensibilmente la portata. Se premendo un tasto si nota che il Led si accende in ritardo o che l'intensità della luce del Led si affievolisce sostituire la batteria scarica con una dello stesso tipo, rispettando la polarità indicata in fig. B.

#### Smaltimento della batteria - Attenzione!

La batteria scarica contiene sostanze inquinanti e non deve essere buttata nei rifiuti comuni. Occorre smaltirla utilizzando i metodi di raccolta 'separata', previsti dalle normative vigenti nel vostro territorio.

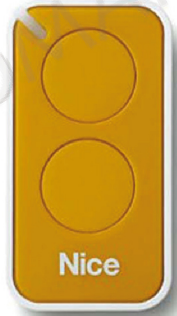
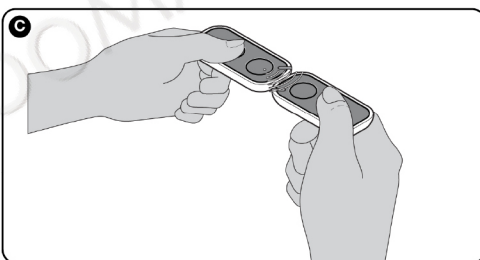
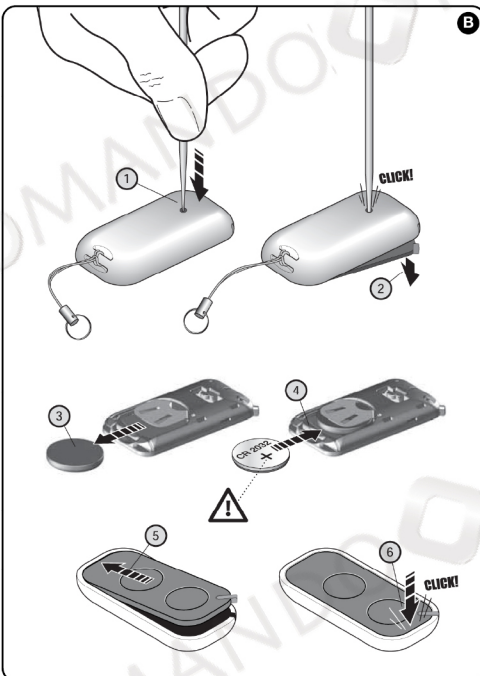
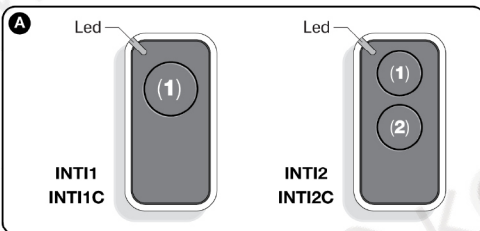
## Instructions for Use

This transmitter belongs to the "Era Inti" range of products manufactured by Nice.

The system comprises several devices capable of exchanging data and information via radio, using a new coding system called "O-Code".

### TESTING THE TRANSMITTER

Before memorizing the transmitter in the automation system's Receiver, check its proper operation by pressing any key and observing whether the Led lights up (fig. A). If it does not, refer to the section entitled "Replacing the Battery" in this manual.



### A) MEMORIZATION

#### using the "ENABLE Code" [between two transmitters]

This procedure is designed specifically for the devices belonging to the NiceOpera system, with "O-Code" coding system. The Era Inti transmitters have a secret code called "ENABLE CODE". This "Enable", once it has been transferred from an old transmitter (previously memorized) to a new Era Inti transmitter (fig. C) enables the latter to be recognized and automatically memorized by a Receiver. The procedure used to transfer the "Enable Code" of an OLD transmitter to a NEW transmitter is as follows:

01. Hold two transmitters together so they are touching, a "NEW" one to be memorized and an "OLD", previously memorized, one (fig. C).
02. Press any key on the NEW transmitter and hold it down until the Led of the OLD transmitter lights up. Then release the key (the Led of the OLD transmitter will start blinking).
03. Next, press any key on the OLD transmitter and hold it down until the Led of the NEW transmitter lights up. Then release the key (the Led will go off, indicating the end of the procedure and the successful transfer of the "Enable Code" in the NEW transmitter).

### B) MEMORIZATION of a transmitter using the procedure in the vicinity of the receiver with a transmitter already memorised]

A NEW transmitter can be memorised in the receiver memory without acting directly on the key of the receiver, but by simply working within its reception range. To use this procedure, an OLD transmitter, previously memorised and operative, is required. The procedure enables the NEW transmitter to receive the settings of the OLD version.

01. On the NEW transmitter, press and hold for at least 5 seconds the key you want to store for that command and then release it.
02. On the OLD transmitter, press 3 times the button you want to copy, and then release it.
03. On the NEW transmitter, press 1 when the same 01-point key and then release

### C) MEMORIZATION

on receivers of the "NiceOne" series: instructions at the following address:  
[https://www.niceforyou.com/it/download?term=NiceOne&t=461&cerca=SearchDownload&v=7#to\\_form](https://www.niceforyou.com/it/download?term=NiceOne&t=461&cerca=SearchDownload&v=7#to_form)

### REPLACING THE BATTERY

When the battery runs down the range of the transmitter is significantly reduced. When pressing any key you will find that the Led takes a while to light up and that the brightness of the Led is dimmed. In these cases, in order to restore the normal operation of the transmitter, you need to replace the exhausted battery with a new one of the same type, observing the polarity shown in fig. B.

#### Battery disposal - Warning!

Exhausted batteries contain polluting substances; therefore they may not be disposed of together with unsorted household waste. They must be disposed of separately according to the regulations locally in force.

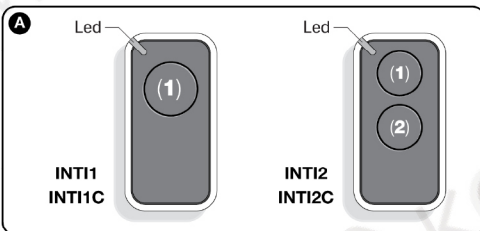
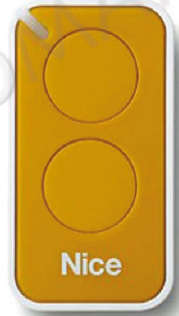


## Mode d'emploi

Cet émetteur fait partie de la série « Era Inti » de Nice.  
 Il trasmettore adotta una tecnologia di trasmissione chiamata "O-Code", con codice variabile (rolling-code)

### VÉRIFICATION DE L'ÉMETTEUR

Le système est constitué de différents dispositifs capables d'échanger des données et des informations par radio en utilisant un nouveau système de codage appelé « O-Code »



### A) MÉMORISATION

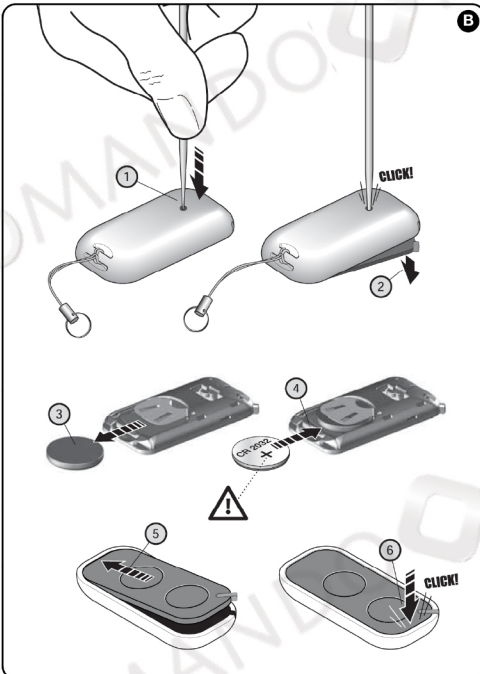
#### au moyen du « code d'ACTIVATION » [entre deux émetteurs]

Cette procédure est spécifique aux dispositifs qui font partie du système NiceOpera à codage « O-Code ».

Les émetteurs Era Inti possèdent un code secret dans leur mémoire, appelé « CODE D'ACTIVATION ». Cette « activation », une fois qu'elle a été correctement transférée d'un ancien émetteur (déjà mémorisé) vers un nouvel émetteur Era Inti (fig. C), permet à ce dernier d'être reconnu et donc automatiquement mémorisé par un récepteur.

La procédure de transfert du «code d'activation» d'un ANCIEN émetteur dans un NOUVEL émetteur est la suivante :

01. Tenir près l'un de l'autre (joints!! - fig. C) deux émetteurs, un « NOUVEAU » (à mémoriser) et un « ANCIEN » (déjà mémorisé).
02. Sur le NOUVEL émetteur, presser n'importe quelle touches jusqu'à ce que la LED de l'ANCIEN émetteur s'allume. Ensuite, relâcher la touche (la LED de l'ANCIEN émetteur commence à clignoter).
03. Sur l'ANCIEN émetteur, presser n'importe quelle touches jusqu'à ce que la LED du NOUVEL émetteur s'allume. Relâcher alors la touche (la LED s'éteint, ce qui indique que la procédure est terminée et que le « code d'activation » est transféré dans le NOUVEL émetteur).



### B) MÉMORISATION

#### d'un émetteur en utilisant la procédure « à proximité » du récepteur

[avec un émetteur déjà mémorisé]

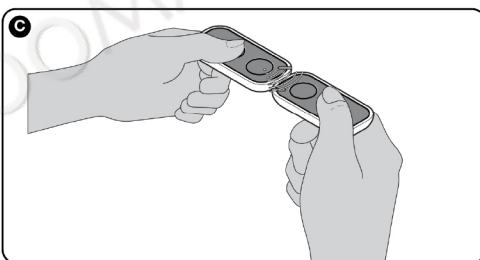
Pour activer la procédure, il faut disposer d'un ANCIEN émetteur, déjà mémorisé (en « Mode I » ou en « Mode II ») et fonctionnant.

01. Sur le NOUVEL émetteur, maintenir la pression pendant au moins 5 secondes sur la touche que l'on souhaite mémoriser pour cette commande, puis la relâcher.
02. Sur l'émetteur OLD, appuyez 3 fois sur le bouton que vous souhaitez copier, puis relâchez-le.
03. Sur le NOUVEL émetteur, appuyez sur le même bouton 1 point 01, puis relâchez

### C) MÉMORISATION

sur les récepteurs de la série "NiceOne": instructions à l'adresse suivante:

[https://www.niceforyou.com/it/download?term=NiceOne&t=461&cerca=SearchDownload&v=7#to\\_form](https://www.niceforyou.com/it/download?term=NiceOne&t=461&cerca=SearchDownload&v=7#to_form)



### REMPACEMENT DE LA PILE

Quand la pile est usagée, la portée de l'émetteur diminue sensiblement. Quand on presse une touche, on note en particulier que la LED s'allume en retard ou que l'intensité de l'ampoule de la LED faiblit. Dans ce cas, pour rétablir le fonctionnement normal de l'émetteur, changer la pile usagée en utilisant une pile du même type et en respectant la polarité indiquée sur la fig. B.

#### Mise au rebut de la pile - Attention !

La pile usagée contient des substances polluantes et ne doit donc pas être jetée avec les ordures ménagères. Il faut la mettre au rebut en adoptant les méthodes de collecte sélective prévues par les normes en vigueur dans le pays d'utilisation.

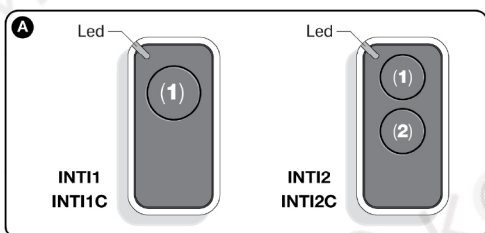
## Instrucciones de uso

El presente transmisor forma parte de la serie "Era Inti" de Nice.

El sistema está formado de varios dispositivos que intercambian entre sí los datos y las informaciones vía radio, utilizando un nuevo sistema de codificación llamado "O-Code", o por medio de la conexión física.

### CONTROL DEL TRANSMISOR

Antes de memorizar el transmisor en el Receptor de la automatización, controle que éste funcione correctamente pulsando cualquier botón y observando, simultáneamente, el encendido del Led (fig. A). Si éste no se enciende, lea el párrafo "Sustitución de la batería" en este manual.

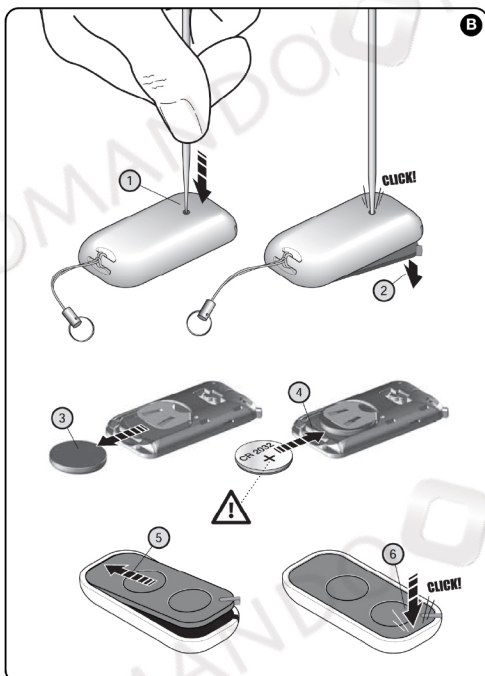


### E) MEMORIZACIÓN

#### mediante el "Código de HABILITACIÓN" [entre dos transmisores]

Este procedimiento es específico para los dispositivos que forman parte del sistema Nice-Opera con codificación "O-Code". Los transmisores Era Inti tienen un código secreto, llamado "CÓDIGO DE HABILITACIÓN". Dicha "habilitación", transferida desde un transmisor viejo (ya memorizado) en un nuevo transmisor Era Inti (fig. C), permite que este último sea reconocido y, posteriormente, memorizado automáticamente por un Receptor. El procedimiento para transferir el "código de habilitación" de un transmisor VIEJO a uno NUEVO es el siguiente:

01. Mantenga dos transmisores cercanos entre sí (¡pegados! - fig. C), uno "NUEVO" (a memorizar) y uno "VIEJO" (ya memorizado).
02. Mantenga pulsado cualquier botón del NUEVO transmisor hasta que se encienda el Led del VIEJO transmisor. Posteriormente, suelte el botón (el Led del VIEJO transmisor comenzará a destellar).
03. Mantenga pulsado cualquier botón del VIEJO transmisor hasta que se encienda el Led del NUEVO transmisor. Posteriormente, suelte el botón (el Led se apagará indicando que el procedimiento se ha concluido y que el "código de habilitación" se ha transferido al NUEVO transmisor).



### MEMORIZACIÓN de un transmisor utilizando el procedimiento "cerca al receptor" [con un transmisor ya memorizado]

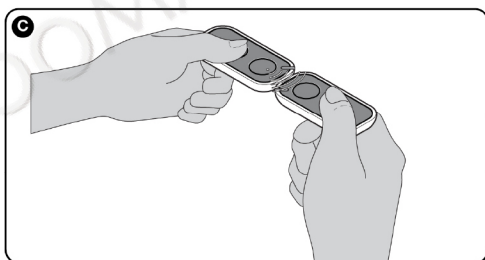
Para llevar a cabo el procedimiento, es necesario tener a disposición un transmisor VIEJO ya memorizado y que funcione. El procedimiento permitirá que el transmisor NUEVO reciba las configuraciones del transmisor VIEJO.

01. En el transmisor NUEVO, mantenga pulsado durante 5 segundos como mínimo el botón que se desea memorizar y, posteriormente, suéltelo.
02. En el transmisor VIEJO, pulse 3 veces el botón del mando deseado y, posteriormente, suéltelo.
03. En el transmisor NUEVO, pulse 1 vez el mismo botón que había pulsado en el punto 01 y, posteriormente, suéltelo.

### MEMORIZACIÓN

en receptores de la serie "NiceOne": instrucciones en la siguiente dirección:

[https://www.niceforyou.com/it/download?term=NiceOne&t=461&cerca=SearchDownload&v=7#to\\_form](https://www.niceforyou.com/it/download?term=NiceOne&t=461&cerca=SearchDownload&v=7#to_form)



### SUSTITUCIÓN DE LA BATERÍA

Cuando la batería esté agotada el alcance del transmisor será mucho más corto. En particular, pulsando un botón se notará que el Led se enciende con retardo, o que la intensidad de la luz del Led es débil.

En dichos casos, para restablecer el funcionamiento normal del transmisor, sustituya la batería agotada con una del mismo tipo, respetando la polaridad indicada en la fig. B.

#### Eliminación de la batería - ¡Atención!

La batería agotada contiene sustancias contaminantes y, por dicho motivo, no debe arrojarse en los residuos normales. Hay que eliminarla utilizando los métodos de recogida selectiva previstos por las normativas vigentes locales.



## Gebrauchsanweisung

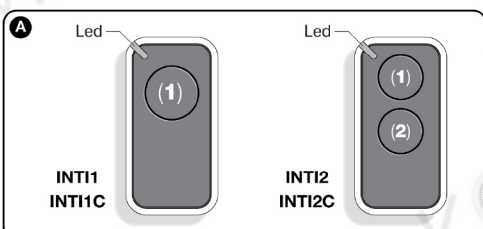


Der vorliegende Sender ist Teil der Serie "Era Inti" der Firma Nice spa.

Das System besteht aus verschiedenen Vorrichtungen, die unter Verwendung eines neuen Codierungssystems, "O-Code" genannt, Daten und Infos per Funk oder mittels physikalischer Verbindung untereinander austauschen.

### ÜBERPRÜFUNG DES SENDERS

Bevor man den Sender im Empfänger der Automation speichert, muss geprüft werden, ob er korrekt funktioniert. Hierzu auf eine beliebige Taste drücken und beobachten, ob sich gleichzeitig die Led einschaltet (Abb. A). Andernfalls im Par. "Ersatz der Batterie" in dieser Anleitung nachlesen.

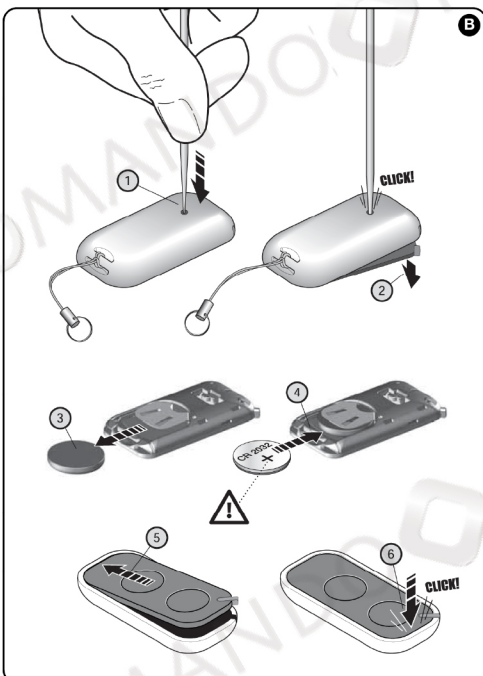


### A) SPEICHERUNG

#### über "BEFÄHIGUNGSCODE" [zwischen zwei Sendern]

Dieses Speicherverfahren dient speziell für die Vorrichtungen mit "O-Code", die Teil des Systems NiceOpera sind. Die Sender Era Inti besitzen einen Geheimcode, "BEFÄHIGUNGSCODE" genannt. Mit dieser "Befähigung", von einem alten (bereits gespeicherten) Sender in einen neuen Sender Era Inti übertragen (Abb. C), kann dieser von einem Empfänger erkannt und daher automatisch gespeichert werden. Das Verfahren zur Übertragung des „Befähigungscodes“ eines ALTEN Senders in einen NEUEN ist wie folgend:

01. Zwei Sender, einen "NEUEN" (muss gespeichert werden) und einen "ALTEN" (bereits gespeichert - Abb. C) direkt nebeneinander halten.
02. Am NEUEN Sender eine beliebige Taste gedrückt halten, bis die Led des ALTEN Senders leuchtet. Dann die Taste loslassen (die Led des ALTEN Senders wird zu blinken beginnen).
03. Am ALTEN Sender eine beliebige Taste gedrückt halten, bis die Led des NEUEN Senders leuchtet. Dann die Taste loslassen (die Led schaltet sich aus, was bedeutet, dass das Verfahren beendet und die Übertragung des „Befähigungscodes“ in den NEUEN Sender erfolgt ist).



### B) SPEICHERUNG

#### eines Senders mit Hilfe des 'Annäherungsverfahrens' Des Empfängers [mit einem bereits gespeicherten Sender]

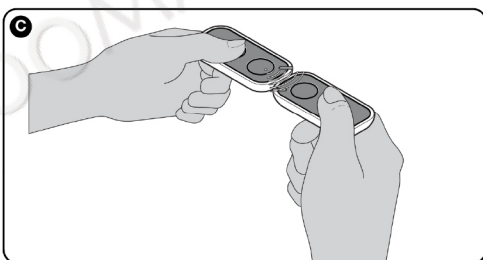
Ein NEUER Sender kann ohne direkte Betätigung der Taste dieses Empfängers gespeichert werden, indem man einfach in seiner Reichweite vorgeht. Um das Verfahren durchzuführen, muss man einen ALTEN, bereits in Modus I oder Modus II gespeicherten und funktionierenden Sender zur Verfügung haben. Durch das Verfahren wird der NEUE Sender die Einstellungen des ALTEN erhalten.

01. Auf dem neuen Sender, drücken und halten Sie für mindestens 5 Sekunden der Schlüssel möchten Sie für diesen Befehl zu speichern, und lassen Sie sie dann.
02. Auf dem alten Sender, drücken Sie 3 mal die Taste, die Sie kopieren möchten, und dann loslassen.
03. des neuen Senders drücken Sie die 1, wenn die gleiche 01-Punkt-Taste und dann freigeben

### C) SPEICHERUNG

#### auf Empfängern der "NiceOne" -Serie: Anweisungen an folgende Adresse:

[https://www.niceforyou.com/it/download?term=NiceOne&t=461&cerca=SearchDownload&v=7#to\\_form](https://www.niceforyou.com/it/download?term=NiceOne&t=461&cerca=SearchDownload&v=7#to_form)



### ERSATZ DER BATTERIE

Wenn die Batterie leer ist, reduziert der Sender seine Reichweite. Insbesondere kann bemerkt werden, dass sich die Led später einschaltet, wenn man auf eine Taste drückt oder dass die Led schwächer leuchtet.

Damit der Sender wieder ordnungsgemäß funktioniert, muss die leere Batterie mit einer desselben Typs ersetzt werden. Die in Abb. B gezeigte Polung beachten.

### Entsorgung der Batterie - Achtung!

Die leere Batterie enthält Schadstoffe und darf daher nicht in den Hausmüll gegeben werden. Sie muss nach den örtlich gültigen Vorschriften differenziert entsorgt werden.